



2RREu45 250x50R

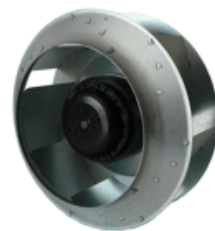
Q13-A0 p



# FICHE TECHNIQUE

Ind. 0 - Révision 10-2016

Tension	Fréquence	Puissance absorbée	Intensité absorbée	Condensateur	Débit	Vitesse de rotation	Niveau sonore	Sens de rotation	Température d'utilisation
V	Hz	W	A	μF	m³/h	RPM	dBA		Min/Max
230	50	153	0,68	6,0	1550	2760	68	R	-40°C / +70°C
230	60	220	0,97	6,0	1765	3140	71	R	-40°C / +70°C
230	50				912 CFM				-40°F / 158°F
230	60				1038 CFM				-40°F / 158°F



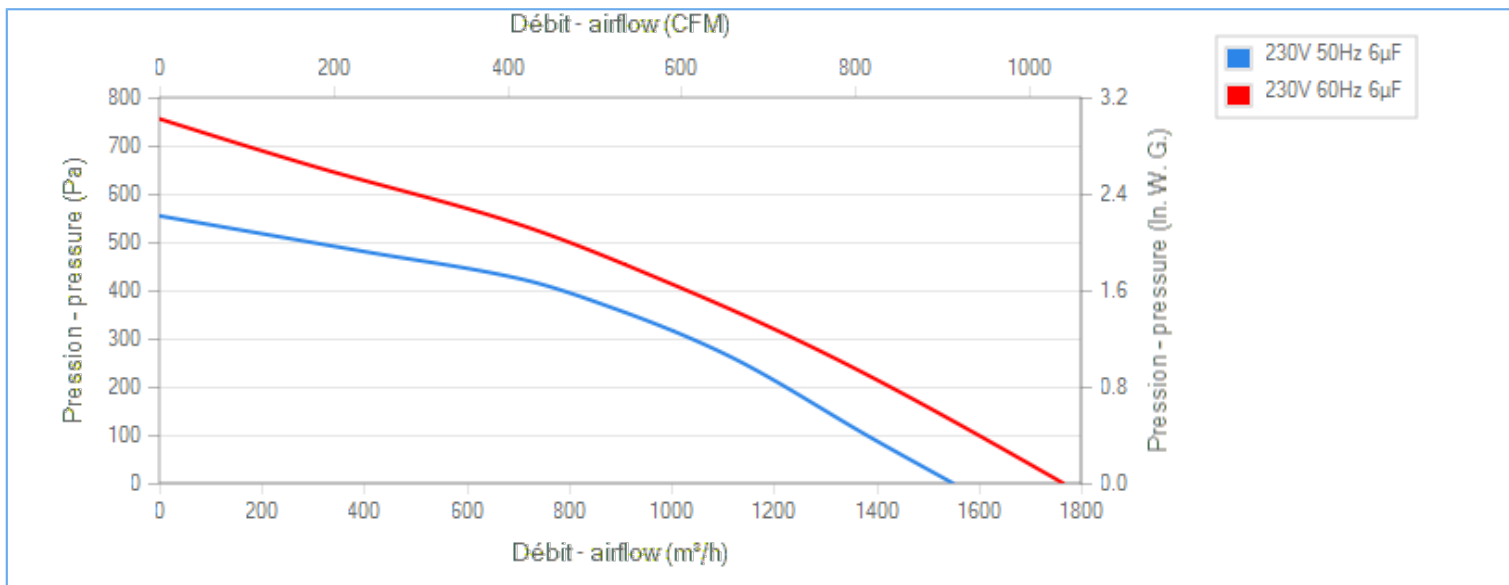
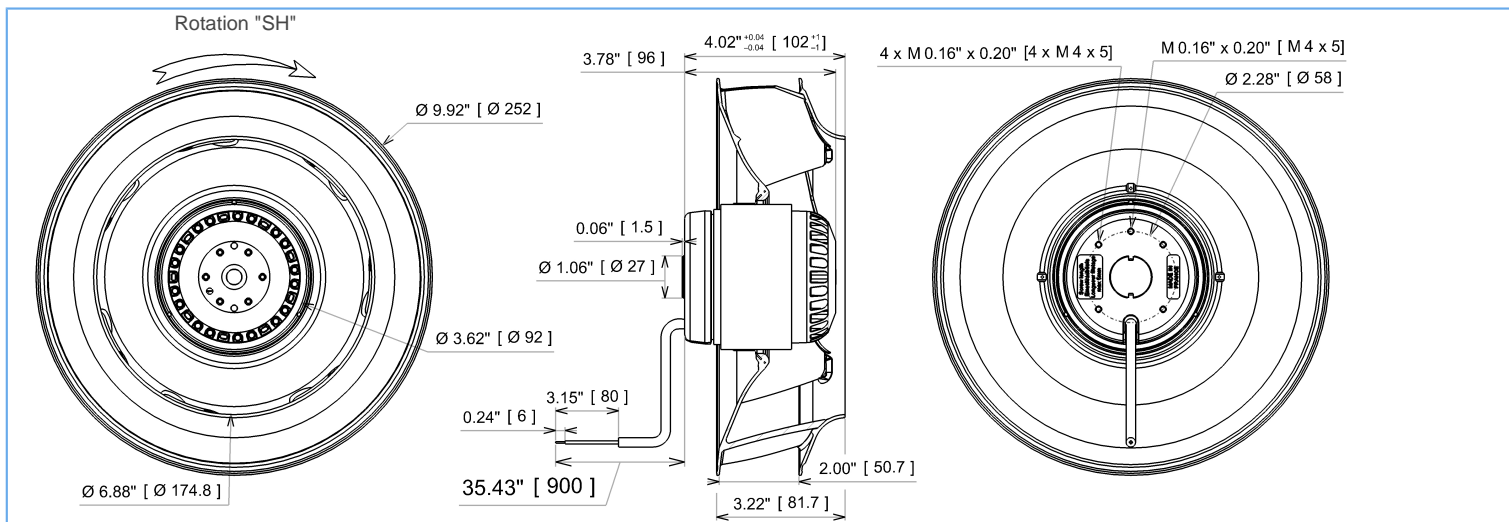
dBA : soufflage libre

ErP 2013

OK

ErP 2015

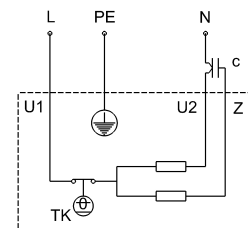
OK



## Descriptif

- .Poids : 3,0 Kg
- .Roulements à billes
- .Classe F avec protecteur thermique
- .Protection IP44 selon EN60034-5 à vérifier selon position et installation
- .Equilibrage G2.5
- .Rotor peint en noir
- .Turbine plastique PA 6/6
- .Moteur UL

U1 = Bleu  
U2 = Noir  
Z = Brun  
PE = Vert/jaune



Document non contractuel. Toutes les données de cette page sont sujettes à modifications. Photo pour information uniquement.



2RREu45 250x50R

Q13-A0 p



# FICHE TECHNIQUE

Ind. 0 - Révision 10-2016

## Données conformément à la directive ErP

Tension	230	V
Fréquence	50	Hz
Puissance	0,192	kW <sup>(1)</sup>
Débit	900	m <sup>3</sup> /h <sup>(1)</sup>
Pression	358	Pa <sup>(1)</sup>
Vitesse de rotation	2658	RPM <sup>(1)</sup>

(1) Au point de rendement optimal

	Actuel	Cible 2013	Cible 2015
Rendement global ( $\eta$ )	46,6	40	44
Niveau de rendement (N)	65	58	62
Catégorie de mesure A-D	A		
Catégorie de rendement	statique		
Variateur de vitesse	non		
Rapport spécifique	1,00		

Conçu pour des applications standards au sens de la directive EU 2009/125/EC

## Accessoires

- 19221
- 19221
- 16234

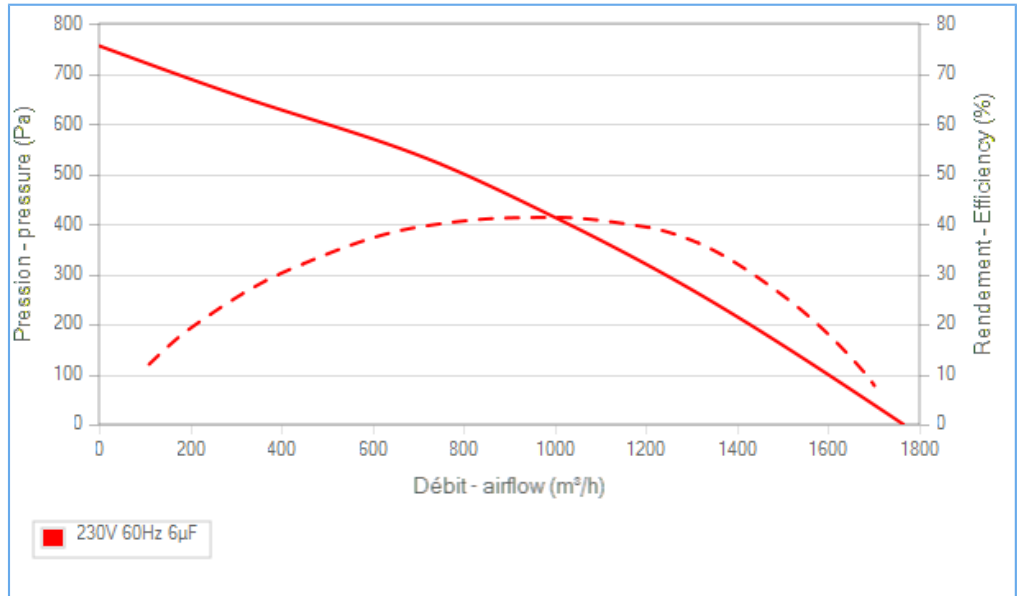
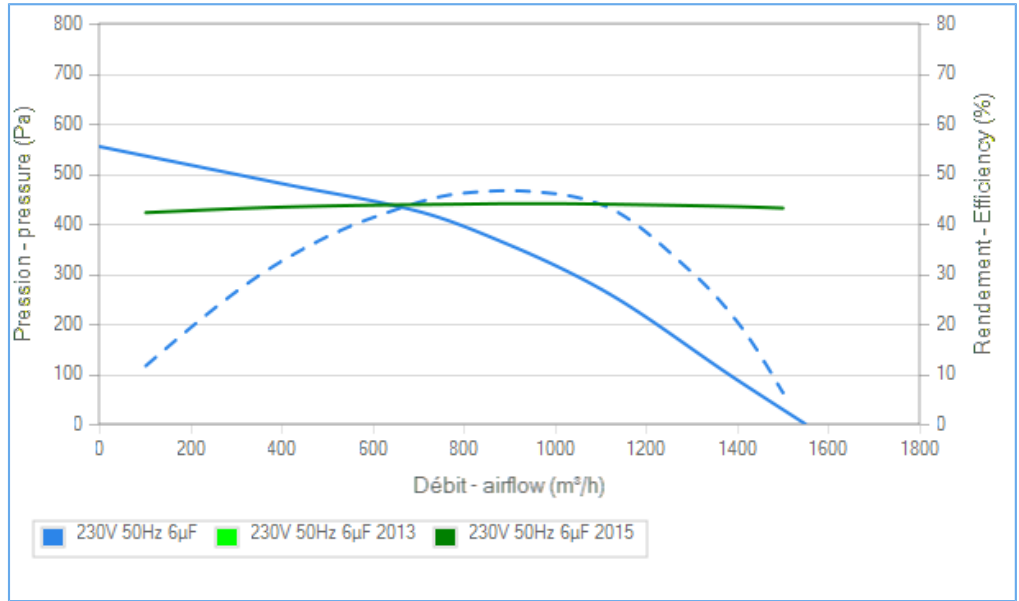
## Conditions de mesure

- 16234

## Documents

Manuel d'utilisation  
[www.ecofit.com/site/normes](http://www.ecofit.com/site/normes)

Operating and recycling manual  
[www.ecofit.com/anglais/normes](http://www.ecofit.com/anglais/normes)



UL2111 (XEW2,8)  
 N° dossier E135223  
 2RS945

Document non contractuel. Toutes les données de cette page sont sujettes à modifications. Photo pour information uniquement.